

ISOPLUS

EURODENT[®]
Treat yourself!

ISOPLUS

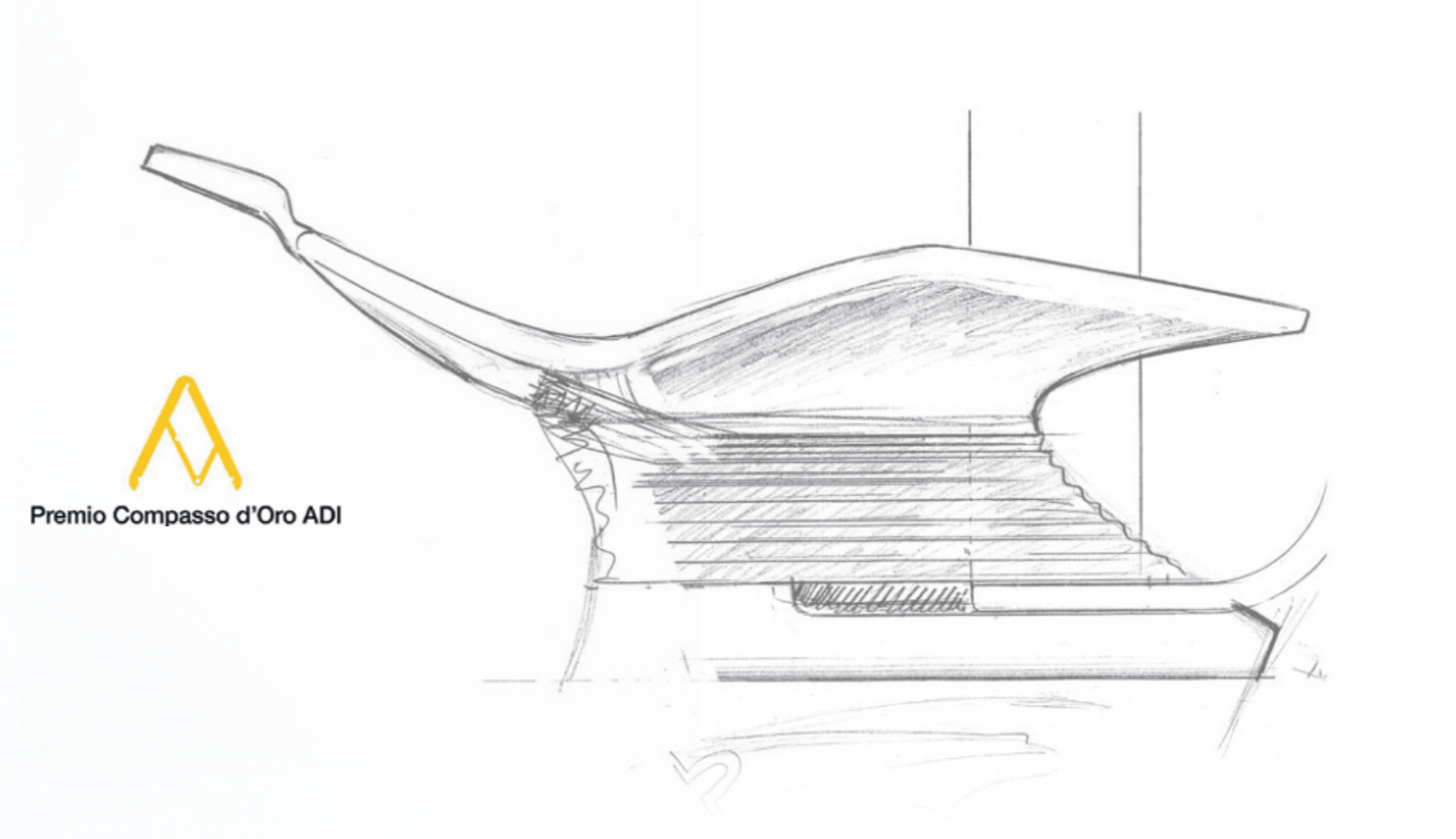
**ADVANCED
DENTISTRY**



60 YEARS OF INNOVATION

60
1958-2018
ANNIVERSARY

Some follow trends. Others create them.
For sixty years Eurodent has opened up new roads in the dental world.
The first pantograph chair.
Instruments with balanced arms.
The Isotron dental unit by Giugiaro Design obtaining the Compasso d'Oro,
one of the most prestigious international design awards.
These are just a few of Eurodent's key products.



60 ANS D'INNOVATION

Il y a ceux qui suivent les tendances. Et il y a ceux qui les créent.
Depuis 60 ans, Eurodent ouvre de nouvelles voies dans le monde dentaire.
Le premier fauteuil à pantographe. Les instruments à bras équilibrés.
L'équipement dentaire Isotron by Giugiaro Design qui obtient le Compas d'Or, l'un des prix internationaux les plus prestigieux pour le design.
Ce sont quelques-uns des modèles «Made in Eurodent».

60 ANNI DI INNOVAZIONE

C'è chi segue il trend. E c'è chi lo crea.
Da sesant'anni Eurodent apre nuove strade nel mondo dell'odontoiatria.
La prima poltrona a pantografo. Gli strumenti a bracci bilanciati.
Il riunito Isotron by Giugiaro Design che ottiene il Compasso d'Oro, uno dei più prestigiosi riconoscimenti internazionali per il design.
Sono alcuni dei gioielli made in Eurodent.

60 JAHRE INNOVATION

Der eine folgt dem Trend. Der andere setzt ihn.
Seit sechzig Jahren öffnet Eurodent neue Wege in der Welt der Zahnheilkunde.
Der erste Pantograph-Stuhl. Instrumente mit balancierten Armen.
Die Behandlungseinheit Isotron by Giugiaro Design, ausgezeichnet mit dem Goldenen Kompass, einem der wichtigsten internationalen Design-Preise.
Einige der Schmuckstücke Made in Eurodent.

60 AÑOS DE INNOVACIÓN

Están los que siguen la tendencia. Y están los que la crean.
Desde hace sesenta años, Eurodent abre nuevos caminos en el mundo de la odontología.
El primer sillón dental con sistema de pantógrafo.
Instrumentos con brazos equilibrados. El equipo dental Isotron, creado por Giugiaro Design y ganador del Compás de Oro, uno de los más prestigiosos premios internacionales de diseño. Estas son algunas de las joyas de Eurodent.

60
1958-2018
ANNIVERSARY



EURODENT®
60
ANNIVERSARY

MY CLOSEST ALLY

"Isoplus thinks about the health of us dentists. It allows us to sit correctly, to have optimal visuals and to work better. This is no mean feat: compared with other dental units on the market, only Isoplus can offer such a comprehensive mix of balanced ergonomic solutions."

*Dr. med. dent. Peter Fischler
Nuremberg, Germany*



60
1958-2018
ANNIVERSARY

MON MEILLEUR ALLIÉ

«Isoplus pense aussi à notre santé à nous, dentistes. Il nous permet de rester assis correctement, d'avoir une vision optimale et de travailler au mieux. Ce n'est pas une chose qui va de soi : par rapport aux autres équipements présents sur le marché, seul Isoplus peut offrir un mix aussi complet de solutions ergonomiques équilibrées.»

*Dr. med. dent. Peter Fischler
Nuremberg, Allemagne*

IL MIO ALLEATO MIGLIORE

"Isoplus pensa anche alla salute di noi dentisti. Ci permette di stare seduti correttamente, di avere una visuale ottimale e di lavorare al meglio. Non è una cosa scontata: rispetto agli altri riuniti sul mercato, solo Isoplus può offrire un mix così completo di soluzioni ergonomiche equilibrate".

*Dr. med. dent. Peter Fischler
Norimberga, Germania*

MEIN BESTER VERBÜNDETER

"Isoplus denkt auch an die Gesundheit von uns Zahnärzten. Erlaubt uns, korrekt zu sitzen, eine einwandfreie Sicht zu haben und optimal zu arbeiten. Das ist nicht selbstverständlich: im Wettbewerb mit den anderen Behandlungsstühlen auf dem Markt kann nur Isoplus einen solch vollständigen Mix ausgeglichener ergonomischer Lösungen anbieten".

*Dr. med. dent. Peter Fischler
Nürnberg, Deutschland*

MI MEJOR ALIADO

"Isoplus también piensa en la salud del dentista. Nos permite permanecer correctamente sentados, tener una visión perfecta y trabajar de la mejor forma posible. No es algo banal: entre todos los equipos dentales disponibles en el mercado, solo Isoplus puede ofrecer una combinación tan completa de soluciones ergonómicas equilibradas".

*Dr. Peter Fischler
(médico dentista)
Núremberg, Alemania*

CHIC & TECH

Isoplus is the latest gem to be added to the Eurodent offer.
Its beauty derives from great design.
Its technology is simple and intuitive.
It is practical, because everything is within reach,
functional and ergonomic.
Like the dental console, perfectly balanced
for maximum freedom of movement.
Can be configured with hanging cables.



CHIC & TECH

Isoplus est le nouveau joyau qui vient enrichir l'histoire d'Eurodent. Il y a la beauté, issue d'un design de qualité.
La technologie, simple et intuitive.
Le sens pratique, parce que tout doit être à portée de main, fonctionnel, ergonomique.
Comme la console dentaire, parfaitement équilibrée pour laisser le maximum de liberté d'action.
Configurable aussi avec cordons pendants.

CHIC & TECH

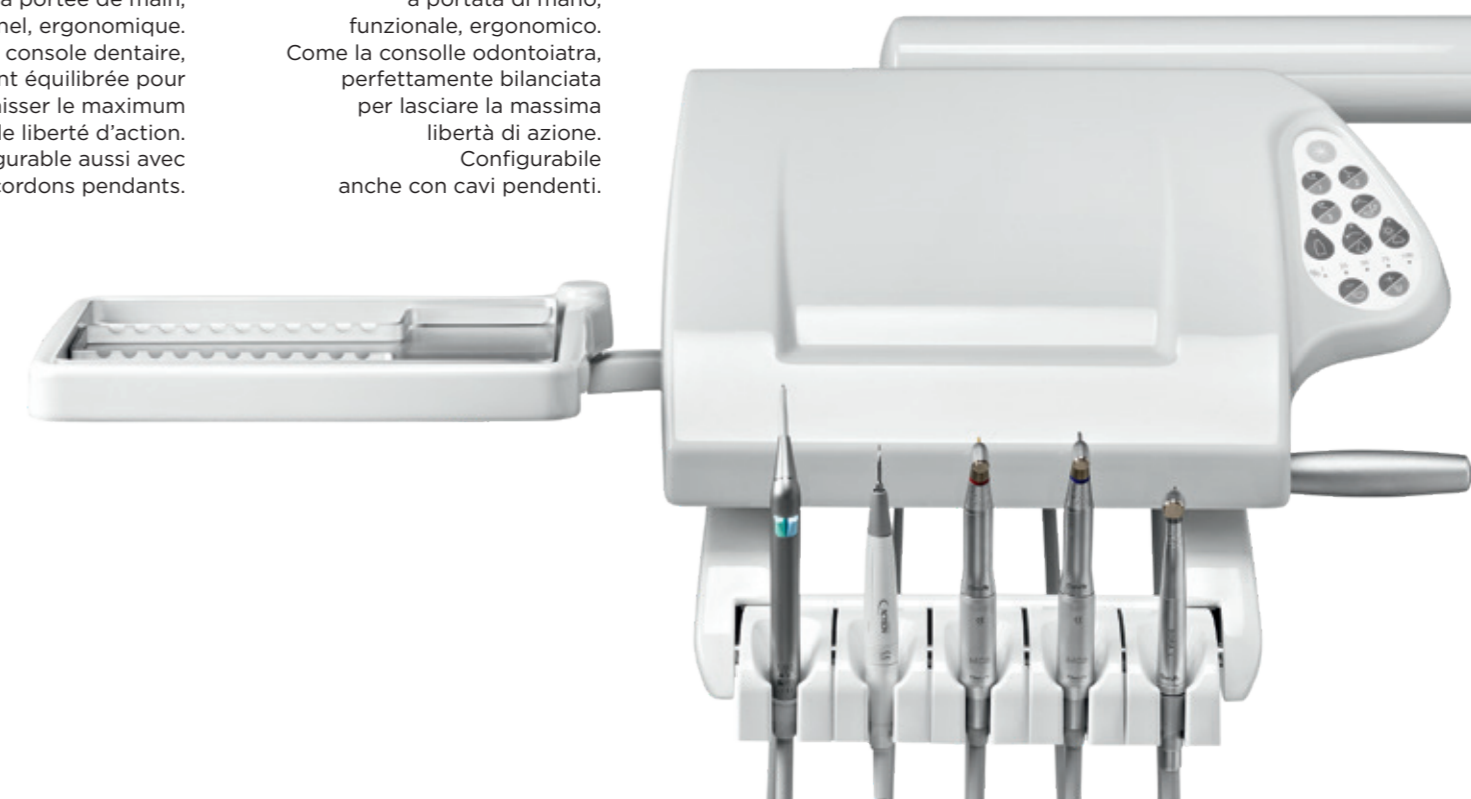
Isoplus è la nuova gemma che va ad arricchire la storia di Eurodent. C'è la bellezza, figlia di un grande design.
La tecnologia, semplice e intuitiva. Il senso pratico, perché tutto deve essere a portata di mano, funzionale, ergonomico.
Come la consolle odontoiatra, perfettamente bilanciata per lasciare la massima libertà di azione.
Configurabile anche con cavi pendenti.

CHIC & TECH

Isoplus ist die neue Palette zur Bereicherung der Geschichte von Eurodent. Da ist die Schönheit, Tochter eines großen Designs. Technologie, einfach und intuitiv.
Sinn für das Praktische, denn alles muss griffbereit, funktional, ergonomisch sein.
Wie die Zahnarzt-Konsole, perfekt balanciert zur Gewährleistung maximaler Bewegungsfreiheit.
Auch mit hängenden Kabeln konfigurierbar.

CHIC & TECH

Isoplus es una nueva gema que enriquece la historia de Eurodent. En ella encontramos belleza, fruto de un gran diseño. Tecnología, simple e intuitiva. Practicidad, para que todo esté al alcance de la mano, en forma funcional y ergonómica.
Como la consola del odontólogo, perfectamente equilibrada, que garantiza la máxima libertad de acción.
Configurable también con cables colgantes.



COMFORT WITH CLASS

Imagine a user friendly dental unit. Where working is easy and energy wastage is minimal. Where the multifunctional island enables one or two dentists to work entirely autonomously. This is Isoplus: imagination made reality.



PRATIQUE AVEC CLASSE

Imaginez un équipement dentaire «user friendly». Sur lequel il est facile de travailler et la dépense d'énergie est minimale. Sur lequel l'île multifonctionnelle permet de travailler à quatre ou à deux mains en toute autonomie. Voici Isoplus: l'imagination devenue réalité.

COMODO CON CLASSE

Immagina un riunito user friendly. Dove lavorare è facile e il dispendio di energia è minimo. Dove l'isola polifunzionale permette di lavorare a quattro o a due mani in totale autonomia. Ecco Isoplus: l'immaginazione fatta realtà.

BEQUEM MIT KLASSE

Stellen Sie sich eine benutzerfreundliche Behandlungseinheit vor. Wo Arbeiten leicht und der Energieverbrauch minimal ist. Wo die polyfunktionale Insel das Arbeiten mit vier oder zwei Händen in vollkommener Unabhängigkeit erlaubt. Und hier ist Isoplus: Die Vorstellung wird Wirklichkeit.

CÓMODO Y CON CLASSE

Imagine un equipo dental user friendly. En el que trabajar es fácil y el consumo de energía se reduce al mínimo. En el que la isla multifuncional permite trabajar a dos o cuatro manos, con total autonomía. Así es Isoplus: la imaginación hecha realidad.



THE ERA OF ERGONOMICS

The patient is comfortable and relaxed.
Working is simpler, stress levels lower.
With Isoplus a new era begins.
The Trendelenburg system combined
with the movement of the chair back maximises comfort;
the double articulated headrest enables
the patient's head to be positioned correctly.



L'ERE DE L' ERGONOMIE

Le patient est dans une position confortable et relaxée.
Le travail est plus simple, le stress a disparu. Avec Isoplus, une nouvelle ère commence.
Le système Trendelenburg associé au mouvement du dossier maximise le confort; l'appui-tête à double articulation permet de positionner correctement la tête du patient.

L'ERA DELL' ERGONOMIA

Il paziente è comodo e rilassato.
Lavorare è più semplice, lo stress è scomparso.
Con Isoplus si apre una nuova era. Il sistema Trendelenburg combinato con il movimento dello schienale massimizza il comfort; il poggiatesta a doppia articolazione consente di posizionare correttamente la testa del paziente.

ZEITALTER DER ERGONOMIE

Der Patient sitzt bequem und ist entspannt.
Das Arbeiten wird einfacher, der Stress ist verschwunden.
Mit Isoplus beginnt ein neues Zeitalter. Das System Trendelenburg in Kombination mit der Bewegung der Rückenlehne maximiert den Komfort. Die Kopfstütze mit Doppelgelenk macht es möglich, den Kopf des Patienten korrekt zu positionieren.

LA ERA DE LA ERGONOMÍA

El paciente está cómodo y relajado.
Trabajar es más simple. El estrés desaparece.
Isoplus abre una nueva era. El sistema Trendelenburg, combinado con el movimiento del respaldo, maximiza el confort; el apoyacabezas de doble articulación permite colocar correctamente la cabeza del paciente.



GUIDING LIGHT

Everything will be clear. And simple.
A Eurodent lamp provides uniform lighting over the entire treatment area.
Cool white light with a constant colour temperature.
Ideal conditions for a great day at work.



LA LUMIERE QUI GUIDE

Tout sera clair. Et simple.
Une lampe Eurodent s'allume,
et l'éclairage est uniforme sur la
zone du traitement.
La lumière est blanche froide,
la température de couleur
est constante.
Des conditions idéales pour une
magnifique journée de travail.

LA LUCE CHE GUIDA

Tutto sarà chiaro. E semplice.
S'accende una lampada
Eurodent
e l'illuminazione è uniforme
sull'area del trattamento.
La luce è bianca fredda,
la temperatura di colore
costante. Condizioni ideali per
una splendida giornata di lavoro.

LICHT DAS SIE FÜHRT

Alles wird klar sein. Es ist
einfach. Eine Eurodent - Lampe
wird eingeschaltet und bietet
eine gleichmäßige Beleuchtung
des Behandlungsbereiches.
Weißes Kaltlicht, konstante
Farbtemperatur.
Ideale Bedingungen für einen
wunderbaren Arbeitstag.

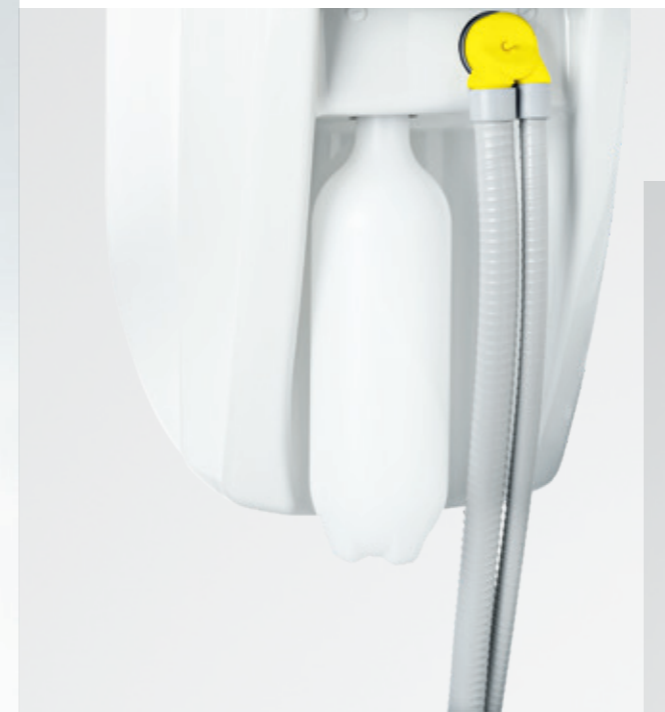
LA LUZ QUE NOS GUÍA

Todo se ve más claro.
Simple. Las lámparas Eurodent
ofrecen una iluminación
perfectamente uniforme entoda
el área de trabajo. La luz es
blanca fría, con temperatura de
color constante: condiciones
ideales para una espléndida
jornada de trabajo.



NO LIMITS SAFETY

Just like an haute couture garment, Isoplus is made with infinite attention to detail. Quality is absolute and hygiene guaranteed thanks to an efficient, advanced system. Which is safer for all-patient, dentist and assistant.



SECURITE ILLIMITEE

Comme un vêtement de haute couture, Isoplus est réalisé avec un soin infini pour le moindre détail. La qualité est absolue, l'hygiène est garantie, grâce à un système efficace et évolué. Une sécurité pour tous: le patient, le dentiste et l'assistant.

SICUREZZA NO LIMITS

Come un capo d'alta moda, anche Isoplus viene realizzato con cura infinita in ogni dettaglio. La qualità è assoluta, l'igiene è garantita, grazie a un sistema efficiente ed evoluto. Una sicurezza per tutti, paziente, odontoiatra e assistente.

SICHERHEIT OHNE GRENZEN

Wie ein Haute-Couture-Kleid wird auch Isoplus mit Pflege bis ins kleinste Detail realisiert. Die Qualität ist absolut, die Hygiene ist garantiert dank eines effizienten und hoch entwickelten Systems. Eine Sicherheit für alle, Patienten, Zahnarzt und Assistenten.

SEGURIDAD SIN LÍMITES

Como una prenda de alta moda, también Isoplus está realizado con el máximo cuidado de todos los detalles. La calidad es total y la higiene está garantizada por un sistema eficiente y evolucionado. Seguridad para el paciente, el odontólogo y el asistente.



THE ERA OF CONTROL

How wonderful to work hands-free with absolute control. Eurodent foot pedals not only give the instruments power and speed, they also activate chair movements and work programmes.



L'ERE DU CONTROLE

Quel plaisir de travailler en ayant les mains libres et un contrôle absolu. Le pédalier Eurodent, en plus de régler la puissance et la vitesse des instruments, permet d'activer les mouvements du fauteuil et les programmes de travail.

L'ERA DEL CONTROLLO

Che bellezza, lavorare con le mani libere e un controllo assoluto. Le pedaliera Eurodent, oltre a regolare la potenza e la velocità degli strumenti, permettono di attivare i movimenti della poltrona e i programmi di lavoro.

ZEITALTER DER KONTROLLE

Welche Freude mit freien Händen und vollkommener Kontrolle zu arbeiten. Die Pedalbedienungen von Eurodent erlauben neben der Einstellung von Leistung und Geschwindigkeit der Instrumente die Aktivierung der Stuhlbewegung und der Arbeitsprogramme.

LA ERA DEL CONTROL

¡Qué bueno es poder trabajar con ambas manos libres, manteniendo un control absoluto! Además de regular la potencia y la velocidad de los instrumentos, los pedales Eurodent permiten activar los movimientos del sillón dental y los programas de trabajo.



RELAXED = TRUST

"Eurodent knows how important it is for me to have relaxed, satisfied patients during treatment. This safe, comfortable dental unit helps me gain the trust of my customers."

*Dr. Maurice Soudry
Marseille, France*



60
1958-2018
ANNIVERSARY

RELAX = CONFIANCE

«Eurodent sait quelle importance j'attache au fait que mes patients soient relaxés et satisfaits pendant le traitement. C'est ainsi qu'elle a créé cet équipement dentaire, qui m'aide à conquérir la confiance de mes clients.»

*Dr Maurice Soudry
Marseille, France*

RELAX = FIDUCIA

"Eurodent sa quanto è importante per me avere pazienti rilassati e soddisfatti durante il trattamento. Così ha creato questo riunito, sicuro e confortevole, che mi aiuta a conquistare la fiducia dei miei clienti".

*Dr. Maurice Soudry
Marsiglia, Francia*

RELAX = VERTRAUEN

"Eurodent weiß, wie wichtig es für mich ist, entspannte und zufriedene Patienten in der Behandlung zu haben. Und so wurde dieser sichere und komfortable Behandlungsstuhl geschaffen, der mir dabei hilft, das Vertrauen meiner Kunden zu gewinnen".

*Dr. Maurice Soudry
Marseille, Frankreich*

RELAX = CONFIANZA

"Eurodent sabe la importancia que tiene para mí que el paciente esté relajado y satisfecho durante el tratamiento. Por este motivo ha creado este equipo dental, seguro y confortable, que me ayuda a conquistar la confianza de mis pacientes".

*Dr. Maurice Soudry
Marsella, Francia*

ISOPLUS TECHNICAL SHEET

FICHE TECHNIQUE - SCHEDA TECNICA
TECHNISCHE DATENKARTE - FICHA TÉCNICA

DENTAL CONSOLE	CONT.	INT.
One 3-way multifunction syringe	▲	▲
Predisposition for turbine with light	●	●
Predisposition for micromotor MC3 with cold light	●	●
Predisposition for micromotor MC2 with cold light	●	●
Predisposition for micromotor MCX with cold light	●	●
Ultrasonic Satelec scaler	●	●
Ultrasonic EMS scaler	●	●
Curing light Mini LED	●	●
Sopro camera	●	●
Single tray holder	●	●
Double tray holder	●	■
Trans-thoracic single tray holder	■	●
Trans-thoracic double tray holder	■	●

ASSISTANT CONSOLE	CONT.	INT.
Standard Assistant instrument table	●	●
Assistant instrument table mounted on double articulated arm, with electronic control	●	●
Phantograph Assistant Console - with 4 tube holders	●	●
Suction tubes can be disconnected and disinfected	▲	▲
Tube holders can be removed and disinfected	▲	▲
Syringe for assistant (3 way function)	●	●
Curing light Mini L.E.D.	●	●

HYDRIC UNIT	CONT.	INT.
Rotating and removable basin	▲	▲
Dental light EDI	●	●
Dental led light MAIA	●	●
Dental led light ALYA	●	●
Monitor	●	●

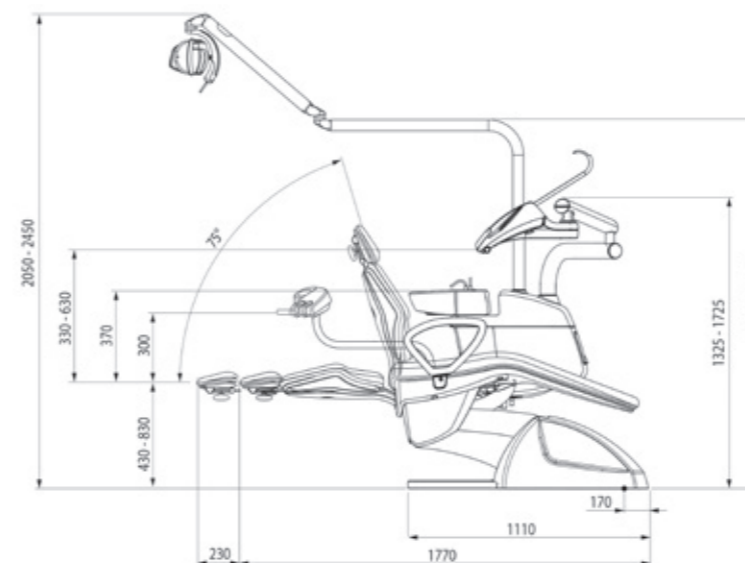
CHAIR	CONT.	INT.
Trendelenburg system with synchronized movement of the backrest	▲	▲
Double articulated headrest	▲	▲
Bios headrest	●	●
Anti-crushing safety devices	▲	▲
Standard foot pedal	●	●
Foot pedal Plus with chair controls	●	●
Left armrest	●	●
Movable right armrest	●	●
Memory padding - more anatomical support and maximum comfort	●	●

HYGIENE SYSTEMS	CONT.	INT.
Anti-retraction valve	▲	▲
Safe Air system	▲	▲
Hepa filter for turbine discharge	▲	▲
Micro-molecular water filter	●	●
Safe spray	●	●
Amalgam separator	●	●

▲ = AVAILABLE ■ = NOT AVAILABLE ● = OPTIONAL

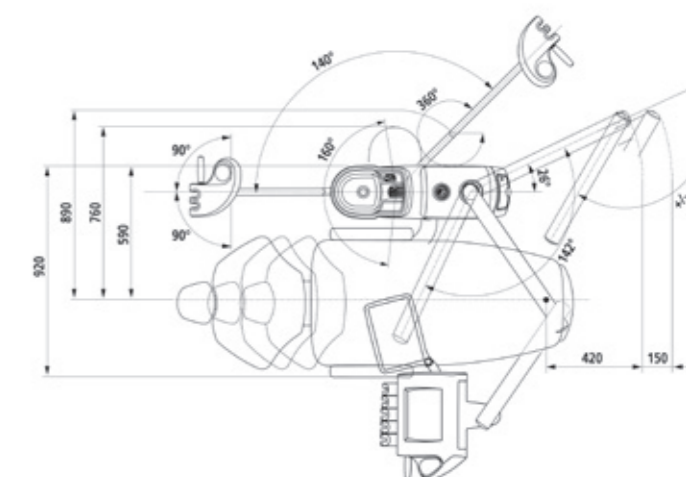
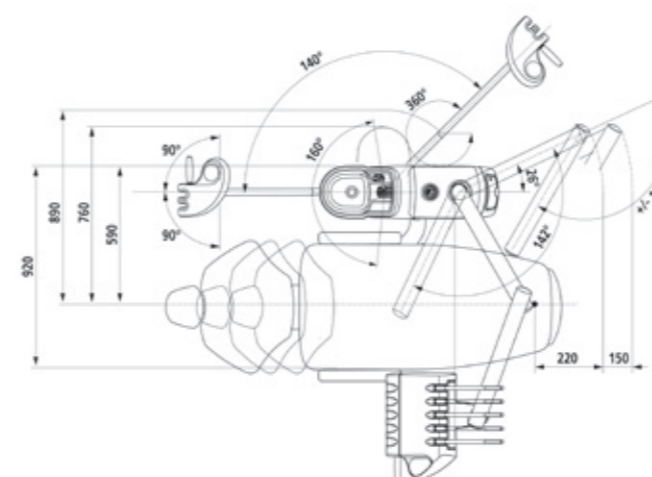
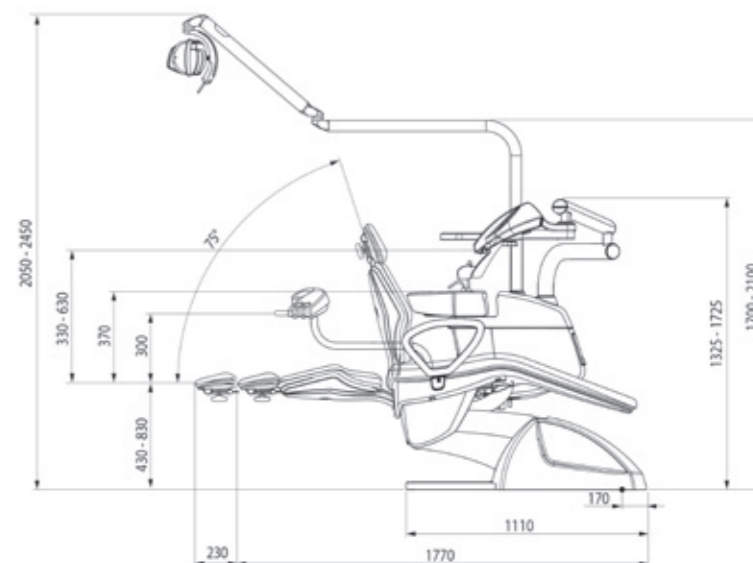
ISOPLUS CONTINENTALE TECHNICAL DRAWING

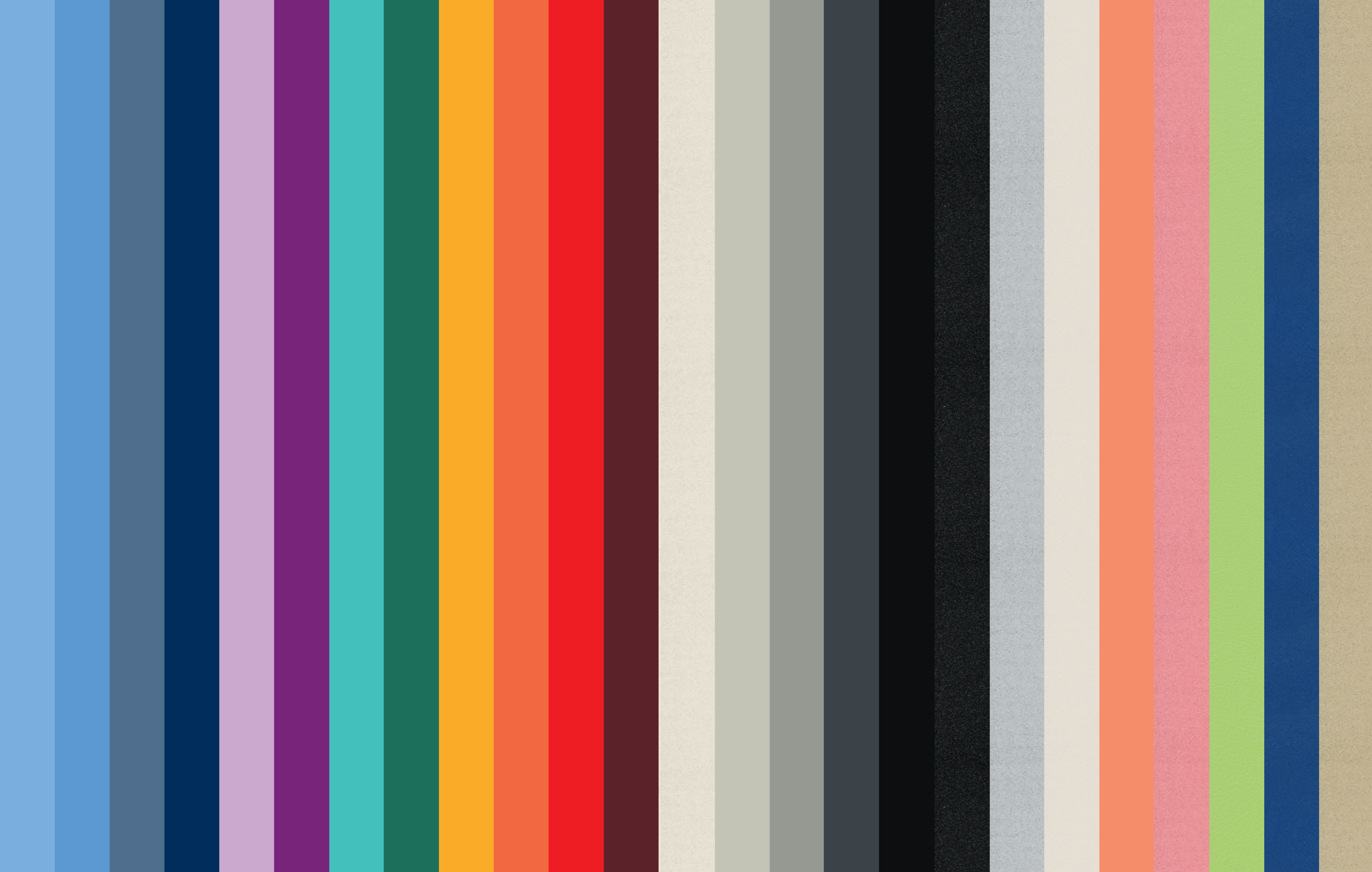
DESSIN TECHNIQUE - DISEGNO TECNICO
TECHNISCHE ZEICHNUNG - DIBUJO TÉCNICO



ISOPLUS INTERNAZIONALE TECHNICAL DRAWING

DESSIN TECHNIQUE - DISEGNO TECNICO
TECHNISCHE ZEICHNUNG - DIBUJO TÉCNICO





EURODENT[®]

Treat yourself!

Via Rossini, 26
40055 Villanova di Castenaso (BO), Italy
Tel. +39 051 780465 - Fax +39 051 781625
eurodent@eurodent.it



www.eurodent.it